

# NEXOIL

*Hydraulic & Lubrication Systems*



**ISO 9001**



# Tre grandi marchi, un'azienda

Grazie all'acquisizione dei noti marchi **Flenco Lubrication Systems**, **V&B Servocomandi** e **Cannarozzi** (già fornitori di importanti gruppi industriali) Nexoil può mettere al servizio dei propri clienti il know-how e la professionalità che derivano dalla sua esperienza pluriennale e porsi come interlocutore di riferimento nei mercati dell'**oleodinamica** e della **lubrificazione industriale**.

La qualità dell'intero processo di produzione Nexoil è garantita dalla **certificazione EN ISO 9001:2015**.

## *Three leading brands, one company*

*Thanks to the acquisition of the well known brands **Flenco Lubrication System**, **V&B Servocomandi** and **Cannarozzi** (already suppliers of important industrial groups) Nexoil can share with its customers know-how and professionalism which come from decades of experience and can set itself as a point of reference in the **Hydraulic and Lubrication industry**.*

*The quality of the entire production system is guaranteed by **EN ISO 9001:2015 certification**.*

Marchi Acquisiti / Acquired Brands



**NEXOIL**  
FLUID SYSTEMS MANUFACTURING

# Lubrificazione

## Lubrication

Per approfondimenti sui nostri prodotti visitare il sito [www.nexoil.it](http://www.nexoil.it)

*For more details about our products visit [www.nexoil.it](http://www.nexoil.it)*

L'affidabilità dei sistemi di lubrificazione Nexoil è assicurata dalla qualità del marchio Flenco Lubrication Systems - ISO Cylinder.

La gamma dei sistemi di lubrificazione industriale a olio e a grasso Nexoil copre un ampio range di applicazioni: dalla piccola macchina al grande impianto industriale.

Il mercato dei sistemi di lubrificazione centralizzata firmati Nexoil spazia, infatti, dai mezzi industriali alle cartiere, dai veicoli per il trasporto pubblico ai cementifici, senza dimenticare il settore tessile e alimentare.

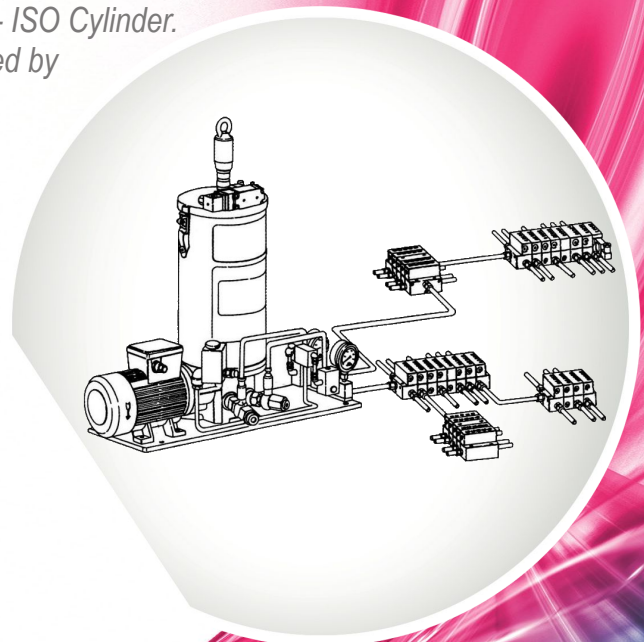
Gli impianti di lubrificazione Nexoil utilizzano pompe di lubrificazione elettriche, pneumatiche e manuali.

*The reliability of the lubrication systems by Nexoil is guaranteed by the quality of the brand Flenco Lubrication Systems - ISO Cylinder.*

*The industrial oil or grease lubrication systems offered by Nexoil are suitable for a wide range of applications: from the small machine up to the big industrial plant.*

*As a matter of fact, the market of the centralized lubrication systems by Nexoil ranges from industrial vehicles to paper-mills, from public transport means To cement works - not to forget the textile and food sectors.*

*The Nexoil lubrication systems are provided with electrical, pneumatic and manual pumps.*



Nel Settore Lubrificazione si distinguono quattro serie principali di prodotto:  
*The Lubrication Sector is divided into four main product Series:*

## Sistema Mono Linea *Single Line System*

- 1 Elettropompe a ingranaggi **Serie 6027**  
*Gear pumps 6027 Series*
- 2 E-valvola idraulica a comando pneumatico  
*Pneumatically operated hydraulic e-valve*
- 3 Flussostati modulari **Serie DELTA**  
*Modular flow meters DELTA Series*



## Sistema Micro Air Oil *Micro Air Oil System*

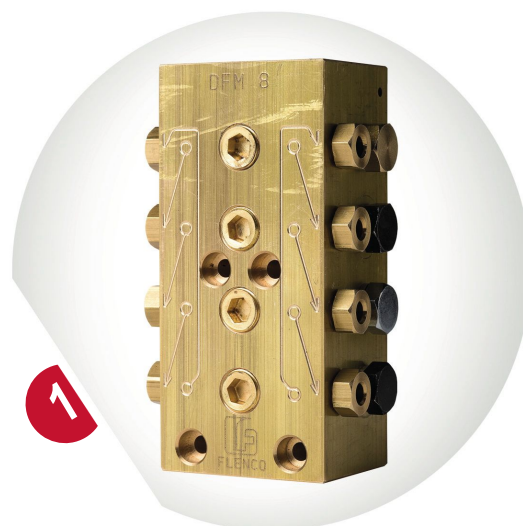
- 4 Sistemi di micro-lubrificazione aria-olio  
*Micro-lubrication air-oil systems*



# Sistema Progressivo

## Progressive System

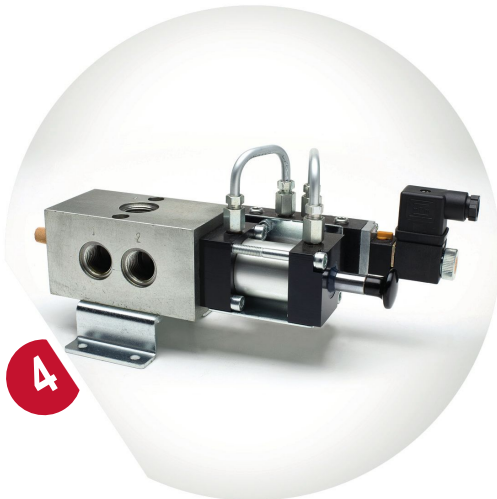
- 1 Distributori monoblocco **Serie DFM-DFMX**  
*Block serial valves DFM-DFMX Series*
- 2 Distributori modulari **Serie PMF ARIA-OLIO**  
*Modular systems PMF AIR-OIL Series*
- 3 Elettropompe per grasso **Tipo OK-LUBII**  
*OK-LUBII electric pumps for grease*
- 4 Elettropompe per grasso **Serie 6015**  
*Electric pumps for grease 6015 Series*



# Sistema Doppia Linea

## Dual Line System

- 1** Alimentatori modulari  
*Modular feeders*
- 2** Elettropompe Serie FXDUE  
*Electric pumps FXDUE Series*
- 3** Pannelli elettronici digitali E.D.P.  
*Electronic digital panels E.D.P.*
- 4** Invertitori di pressione pneumatici  
*Pneumatic reversers*



# Cilindri

## Cylinders

Per approfondimenti sui nostri prodotti visitare il sito [www.nexoil.it](http://www.nexoil.it)

For more details about our products visit [www.nexoil.it](http://www.nexoil.it)

## Serie NXM: più robusta, più affidabile

**Nasce NXM**, la nuova serie di cilindri idraulici Nexoil per l'automazione industriale. Costruiti per lavorare ad una pressione nominale di 160 bar, i cilindri NXM sono realizzati secondo le norme ISO 6020/2 (1991) e DIN 24554. Le migliorie apportate rendono i **cilindri NXM ancora più affidabili e robusti**.

***New NXM series: more robust, more reliable***

***Here it comes NXM***, the new series of Nexoil hydraulic cylinders for industrial automation. Built to work at a nominal pressure of 160 bar, the NXM cylinders are designed according to ISO 6020/2 (1991) and DIN 24554. New improvements make ***NXM series even more reliable and robust***.

### **NXM in Kit (ISO 6020/2)**

Nexoil può fornire i componenti in kit e i disegni per realizzare tiranti, stelo e camicia.

### ***NXM in KIT (ISO 6020/2)***

*Nexoil can supply the components in kits and the drawings to machining tie rods, rod and tube.*



# Cilindri idraulici

## Hydraulic cylinders

**Serie NXM / Serie GNXM Magnetica:** pressione di esercizio fino a 210 bar (21 MPa) a norme ISO 6020/2; DIN 24554; NFE 48016

*NXM / GNXM Magnetic Series: working pressure up to 210 bar (21 MPa) ISO 6020/2; DIN 24554; NFE 48016.*

**Serie SHM:** pressione di esercizio fino a 250 bar (25 MPa) a norme ISO 6022; DIN 24333; NFE 48025.

*SHM Series: working pressure up to 250 bar (25 MPa). ISO 6022; DIN 24333; NFE 48025.*

**Serie PL:** pressione di esercizio fino a 210 bar (21 MPa 3000 psi) a norme NFPA.

*PL Series: working pressure up to 210 bar (21 MPa 3000 psi). NFPA (ASA B93.3 -1965).*

**Versioni Custom:** disponibili con sensori magnetici tipo REED, PNP o equipaggiati con trasduttore a magnetostrizione per un affidabile controllo della posizione e con elevato grado di ripetitività.

*Custom Versions: cylinders with REED and PNP magnetic switches are available upon request. Moreover are also available cylinders with magnetostrictive transducer, for an extremely reliable position measurement and an high degree of repetitiveness.*

**Serie PLL:** pressione di esercizio fino a 100 bar (10 MPa - 1500 psi) a norme NFPA.

*PLL Series: working pressure up to 100 bar (10 MPa - 1500 psi) NFPA.*

**Serie Compatta FCB e MCB:** pressione di esercizio fino a 160 bar (16 MPa). Fornibili anche in acciaio INOX con pressione di esercizio fino a 250 bar (25 MPa).

*Compact Series FCB e MCB: working pressure up to 160 bar (16 MPa). Moreover are also available INOX cylinders with working pressure up to 250 bar (25 MPa).*





# Cilindri pneumatici

## *Pneumatic cylinders*

### **Serie PLP**

Pressione di esercizio fino a 18 bar (1,8 MPa  
250 psi) a norme NFPA (ANSI B93.15-971)..

### **PLP Series**

*Working pressure up to 18 bar (1,8 MPa-250 psi)  
NFPA (ANSI B93.15-971).*



# Settore saldatura

## *Welding sector*

Attuatori pneumatici

*Pneumatic actuators*

Attuatori pneumoidraulici

*Pneumatic hydraulic actuators*

Moltiplicatori di pressione

*Pressure multipliers*



# Cilindri saldati

## *Welded cylinders*

Nexoil realizza cilindri saldati su disegno del cliente  
*Nexoil realizes custom versions of welded cylinders*

# Minicentrali Oleodinamiche

## Hydraulic Compact Power Units

Per approfondimenti sui nostri prodotti visitare il sito [www.nexoil.it](http://www.nexoil.it)

*For more details about our products visit [www.nexoil.it](http://www.nexoil.it)*

Nexoil progetta e produce le proprie Minicentrali Oleodinamiche da utilizzare in tutte quelle applicazioni in cui attuatori idraulici (cilindri, motori, freni, etc.) devono essere comandati da compatte unità di potenza.

La modularità delle Minicentrali NEXOIL permette di realizzare qualsiasi schema applicativo rapidamente e con pochi elementi.

La possibilità di acquistare, oltre alla centrale completa, anche singoli componenti permette un magazzino snello per i rivenditori, favorendo, al tempo stesso, una maggiore versatilità.

Per il settore degli OEMs vengono studiate soluzioni personalizzate per rispondere al meglio ad ogni esigenza applicativa.

*Nexoil designs and manufactures its own Hydraulic Compact Power Units.*

*These units can be used in all those applications where hydraulic actuators (cylinders, motors, brakes, etc.) must be controlled by compact power packs.*

*The modular design of the NEXOIL unit allows it to implement any hydraulic circuit quickly and easily.*

*It is possible to purchase either individual components or complete systems, allowing retailers both versatility and reduced stocking costs.*

*As for OEMs, customized solutions can be designed to meet each application requirement.*



# Caratteristiche principali

## *Main features*

Motori elettrici in corrente alternata con potenze comprese tra 0,18 kW e 5,5 kW

Motori elettrici in corrente continua con potenze comprese tra 0,5 kW e 3 kW

Pressione massima 300 bar

Pompe a ingranaggi con cilindrata da 0,9 a 9,8 cc/giro

Portate fino a 25 l/min

Possibilità di montare pompe doppie

Serbatoi in plastica o in metallo con volumi compresi tra 1,5 e 40 litri

Corpo centrale in lega d'alluminio pressofuso

Possibilità di montare piastre modulari con valvole CETOP oppure a cartuccia

Ampia gamma di valvole di controllo pressione, portata e direzione a comando manuale oppure elettrico

Possibilità di montaggio di pompa a mano di emergenza integrata nel corpo centrale.

*AC electric motor with power from 0,18 kW to 5,5 kW*

*DC electric motor with power from 0,5 kW to 3 kW*

*Max pressure 300 bar*

*Gear pumps with displacement from 0,9 to 9,8 cc/rev*

*Oil flow up to 25 l/min*

*Possibility to have multiple pumps*

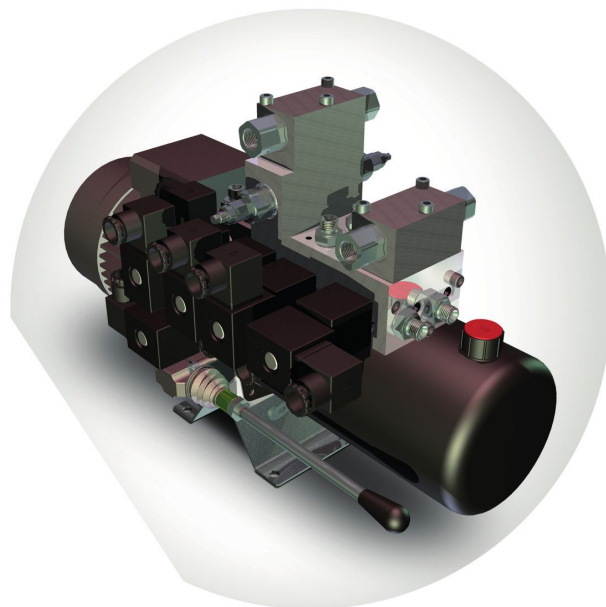
*Steel or plastic reservoirs with capacity from 1,5 to 40 litres*

*Central manifold in die-cast aluminum alloy*

*Possibility to have modular sub-plates for screw-in cartridge or cetop valves*

*Wide range of valves to control oil pressure, direction and flow*

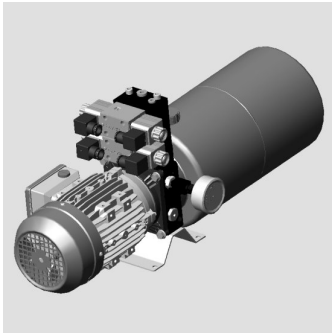
*Possibility to have integrated emergency hand pumps*

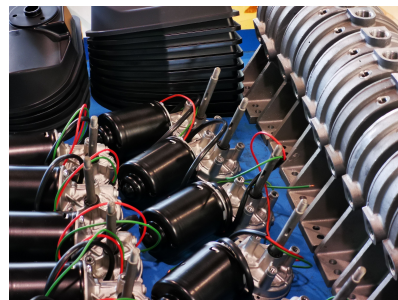
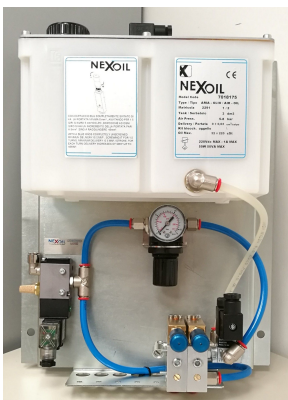
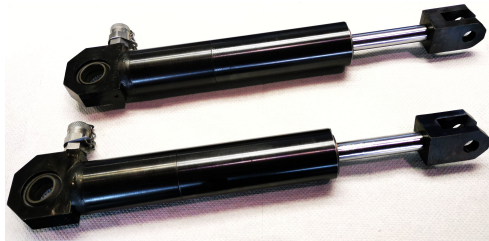
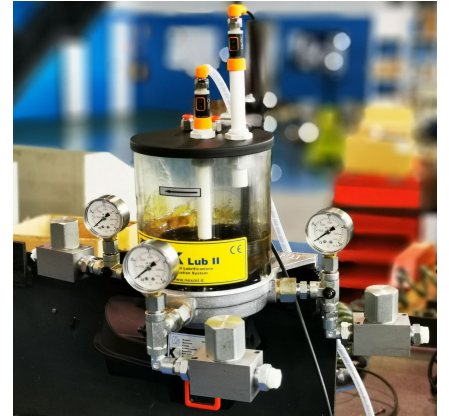
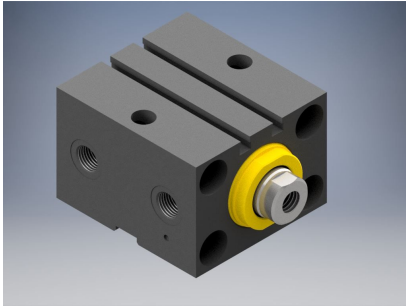
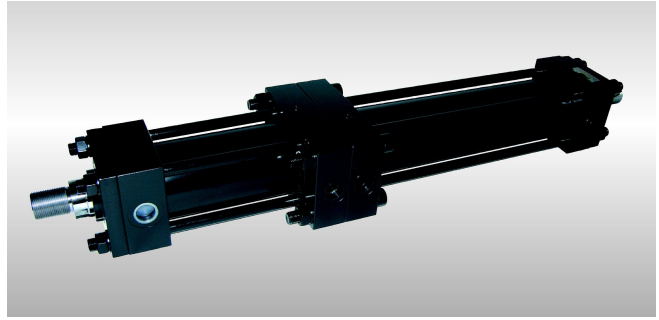
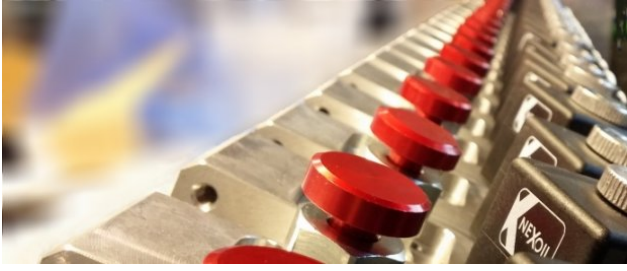


# Rivenditori Esteri - Foreign Retailers



**NEXOIL**





**NEXOIL**  
FLUID SYSTEMS MANUFACTURING





Acquired Brands



**Nexoil s.r.l.**

Sede legale amministrativa  
*Headquarters*

Via per Fagnano, 27 - 21052 Busto Arsizio (VA)

Tel. +39 0331 636390

C.F. e P.I. 03175670128

Unità produttiva, commerciale e tecnica  
*Production, Sales and Technical Dept.s*

Corso Moncenisio, 18 - 10090 Rosta (TO)

Tel. +39 011 9342434 / +39 011 9342442

[www.nexoil.it](http://www.nexoil.it)

[info@nexoil.it](mailto:info@nexoil.it)



**NEXOIL**  
FLUID SYSTEMS MANUFACTURING



[www.nexoil.it](http://www.nexoil.it)

Unità produttiva, commerciale e tecnica  
*Production, Sales and Technical Dept.s*

Corso Moncenisio, 18 - 10090 Rosta (TO) - ITALY  
Tel. +39 011 9342434 / +39 011 9342442

Rivenditore - *Retailer*

